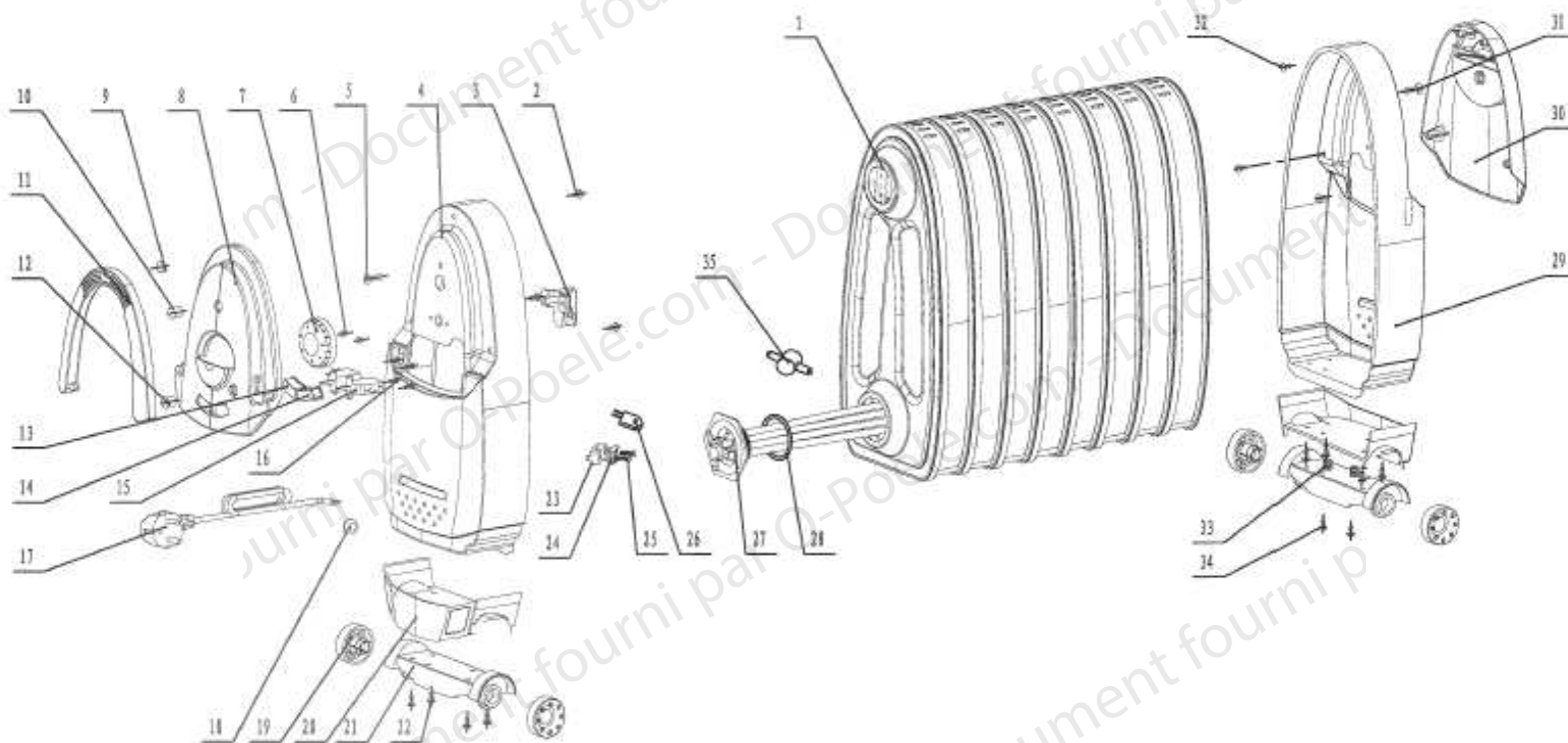


## RADIATEUR A BAIN D'HUILE MINI BHN 150



## RADIATEUR A BAIN D'HUILE MINI BHN 150

POSITION	DESIGNATION / PIECES	QUANTITE	MINI BHN 150
1	Corps de chauffe	1	NON REFERENCE
2	Vis	3	NON REFERENCE
3	Thermostat	1	85762
4	Coque avant	1	85763
5	Vis	1	NON REFERENCE
6	Vis	2	NON REFERENCE
7	Bouton thermostat	1	85764
8	Tableau de bord	1	85765
9	Aimant	1	NON REFERENCE
10	Vis	1	NON REFERENCE
11	Poignée	1	85766
12	Indicateur lumineux	1	NON REFERENCE
13	Bouton 1 ( poussoire )	1	85767
14	Bouton 2 ( poussoire )	1	85768
15	Commutateur de puissance	2	85769
16	Vis	4	NON REFERENCE
17	Cordon électrique	1	NON REFERENCE
18	Bague	1	NON REFERENCE
19	Ensemble roues avant + support	1	85770
20			
21			
22			
23	Support de cordon électrique	1	NON REFERENCE
24	Bride	1	NON REFERENCE
25	Vis	2	NON REFERENCE



Edition

SA / Avril 2009

## RADIATEUR A BAIN D'HUILE MINI BHN 150

POSITION	DESIGNATION / PIECES	QUANTITE	MINI BHN 150
26	Liaison thermique	1	85771
27	Elément de chauffage	1	NON REFERENCE
28	Rondelle	1	NON REFERENCE
29	Coque arrière	1	85772
30	Poignée arrière	1	85773
31	Vis	1	NON REFERENCE
32	Vis	3	NON REFERENCE
33	Ensemble roues arrière + support	1	85774
34			
35	Thermostat de sécurité	1	85775